

# VESTAVNÁ DIGESTOŘ JUNO JDF 603E9

nexttradestore



## JDF 603E9 - nový spotřebič

Teleskopický nástavec s kovovým tukovým filtrem

Počet motorů: 1

3 úrovně výkonu

1 kovový tukový filtr

Ovládání pomocí tlačítek

Automatické zapínání a vypínání při aktivaci pohyblivé plochy filtru

LED osvětlení: (počet žárovek: 2, celkový výkon osvětlení: 8 wattů)

Režim odsávání a recirkulace možný, uhlíkový filtr je k dispozici jako zvláštní příslušenství pro režim recirkulace

Připojená zátěž: 100 W + 8 W, připojení na 220-240 V~

Výfuková hadice: KPIPE150, 942 492 724 k dispozici jako zvláštní příslušenství

Stupeň odlučování tuku (%): 65,1

Hladina hluku při max. výkonu v režimu odpadního vzduchu v dB(A): 69

Hladina hluku při minimálním výkonu v režimu odpadního vzduchu v dB(A): 48

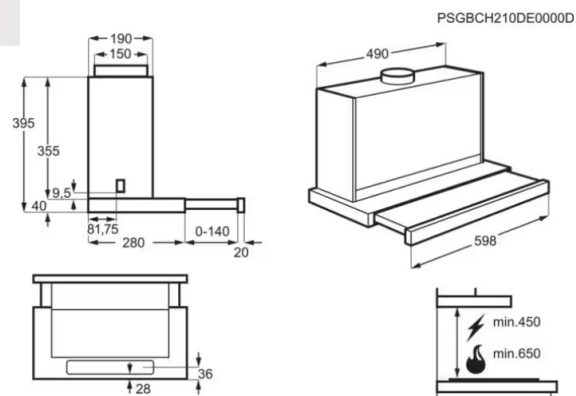
Průtok vzduchu při max. výkonu v režimu recirkulace  $\text{m}^3/\text{h}$ : 225

Průtok vzduchu při minimálním výkonu v režimu recirkulace v  $\text{m}^3/\text{h}$ : 130

Hladina hluku při max. výkonu v režimu recirkulace v dB(A): 72

Hladina hluku při minimálním výkonu v režimu recirkulace v dB(A): 62

ZÁRUKA 2 ROKY



Doporučená prodejní cena vč. 15% DPH

7.936,- Kč

**Sleva - 40%**

**Cena po slevě vč.15% DPH**

**4.762,- Kč**

akce platí do vyprodání zásob