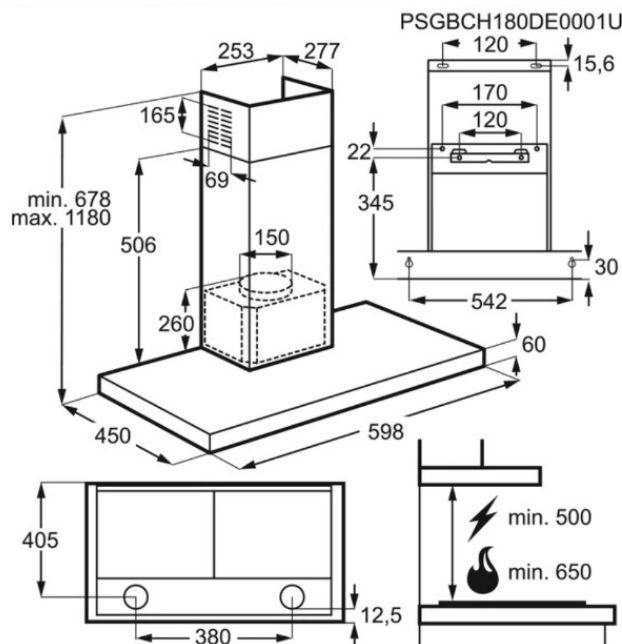


# VESTAVNÁ DIGESTOŘ JUNO JDWF 604E9

**schüller®**

NEXT TRADE STORE



## JDWF 604E9 - **nový spotřebič**

Počet motorů: 1, 3 úrovně výkonu, 2 hliníkové tukové filtry, Ovládání pomocí tlačítek, LED osvětlení: (počet lamp: 2, celkový světelný výkon: 5 wattů), Je možné použít režim odváděného vzduchu a recirkulace, uhlíkový filtr lze získat prostřednictvím speciálního příslušenství pro režim recirkulace, Třída účinnosti kapalinové dynamiky: E.

Dynamická účinnost kapaliny: 8.1, Třída účinnosti osvětlení: A, Účinnost osvětlení (lx / W): 46

Průtok vzduchu při max. Výkon v režimu odpadního vzduchu v m<sup>3</sup> / h: 400

Průtok vzduchu při min. Výkon v režimu odpadního vzduchu v m<sup>3</sup> / h: 240

Výška zařízení (mm): 678, Výška max. průměr v mm: 1180, Šířka zařízení (mm): 598, Hloubka zařízení (mm): 450

Výfuková tryska (mm): 150, Barva: nerezová ocel, Čistá hmotnost (kg): 13

Stupeň oddělování tuku (%): 75,1

Hladina hluku při max. Výkon v režimu odpadního vzduchu v dB (A): 65

Hladina hluku při min. Výkon v recirkulačním režimu v dB (A): 59

Třída energetické účinnosti: D (spektrum A +++ až D)

Filtr s aktivním uhlím: ECFB01 Filtr s aktivním uhlím Objednací číslo: 902 979 876

Volt: 220-240

ZÁRUKA 2 ROKY

Doporučená prodejní cena vč. 21% DPH

13.350,- Kč

**Sleva - 40%**

**Cena po slevě vč.21% DPH**

**8.010,- Kč**

akce platí do vyprodání zásob