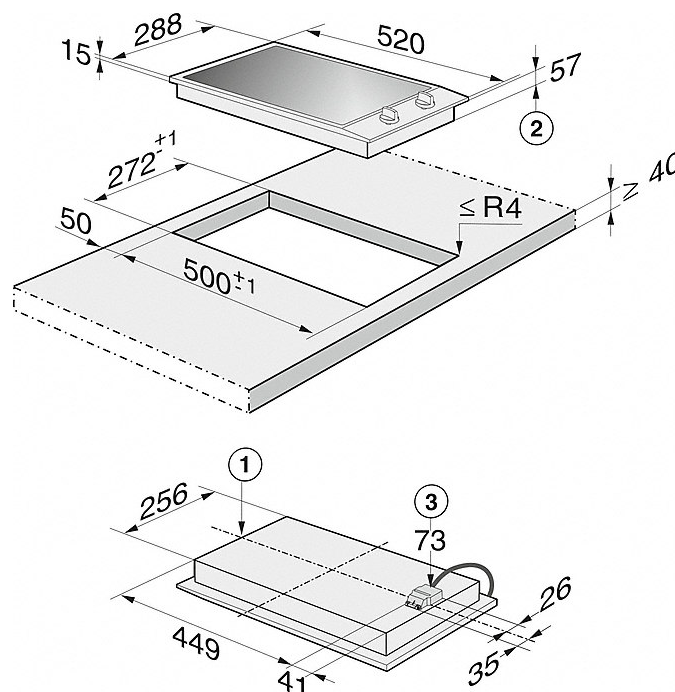


VARNÁ DESKA MIELE CS 1212-1 I indukce

schüller®
NEXT TRADE STORE



CS 1212-1 I indukční Z VÝSTAVY – NOVÁ , ROZBALENÁ

profesionální design - sklokeramika s rámem v šířce 288 mm , Mimořádně flexibilní - 2 varné zóny
Snadná a přímá obsluha - ovládání kovovým otočným voličem, Velké výkonové spektrum - funkce udržování teploty a TwinBooster, Vysoký komfort a bezpečí - ukazatel zbytkového tepla a provozu
Typ varné desky CombiSet element Počet varných zón a/nebo ploch 2 Technologie ohřevu 1. = Indukce 2. = Indukce Indukční varné zóny a varné plochy, sálavé varné zóny, pevné plotny 1. = Ø 100-160 2. = Ø 160-230 U kruhových elektrických varných zón: průměr užitečné plochy povrchu jednotlivých elektricky ohřívaných varných zón U nekruhových varných zón nebo ploch: délka a šířka užitečné plochy povrchu jednotlivých elektricky ohřívaných varných zón nebo ploch L/W mm Wh/kg 1. = 185,2 2. = 168,9 Spotřeba energie na varnou zónu nebo plochu přepočtenou na kg (EElectric cooking) Spotřeba energie varné desky přepočtená na kg (EElectric hob) Wh/kg 177,1

ZÁRUKA 2 ROKY

Doporučená prodejní cena vč.21% DPH

34.990,- Kč

Sleva - 40%

Cena po slevě vč.21% DPH

20.994,- Kč

akce platí do vyprodání zásob