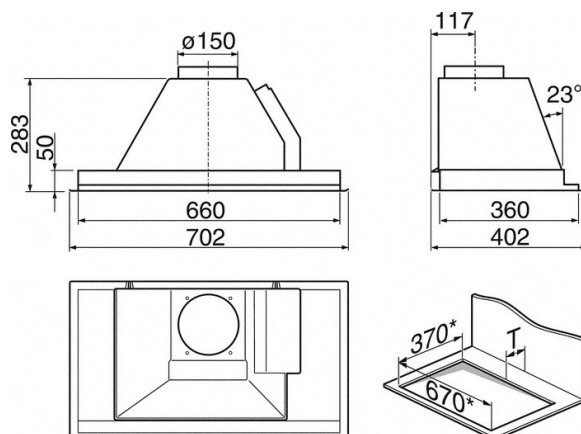


ODSÁVAČ – PODSTAVNÝ MIELE DA 2170

schüller®
NEXT TRADE STORE



DA 2170 – plošný vestavný odsávač

Provedení - Vestavný plošný odsávač par, Provoz s odtahem vzduchu, Cirkulační provoz je možný se zvláštním příslušenstvím (aktivní uhlíkový filtr, sada pro přestavbu na cirkulační provoz)

Rozměry - Šířka 70 cm, pro zabudování do ostrovních kuchyní, komínů nebo krbů

Ovládání - Posuvný spínač pro zapínání/vypínání, osvětlení varné plochy a nastavení výkonu, 3 stupně výkonu, intenzivní stupeň

Automatické vypnutí intenzivního stupně po 10 min. (programovatelné)

Vybavení - 2 vyjímatelné nerezové tukové filtry, které lze umývat v myčce, Zpětná klapka, Hrdlo pro odtah vzduchu \varnothing 150/125 mm doporučené připojení: odtahové hrdlo \varnothing 150 mm, Odsávání nahoru, Halogenové osvětlení, 2x 50 W, oboustranný odsávací ventilátor

Bezpečnost - Bezpečnostní vypínání

Výkon ventilátoru

Odtah 150 mm³ dle EN 61591

Int. 500 m³/h, 63 dB(A) re 1 pW (49 dB(A) re 20 μ Pa akustický tlak)

Max. 350 m³/h, 56 dB(A) re 1 pW (43 dB(A) re 20 μ Pa akustický tlak)

Odtah 125 mm³ dle EN 61591

Int. 450 m³/h, 64 dB(A) re 1 pW (50 dB(A) re 20 μ Pa akustický tlak)

Max. 330 m³/h, 57 dB(A) re 1 pW (44 dB(A) re 20 μ Pa akustický tlak)

Cirkulační provoz 150 mm³ dle EN 61591

Int. 400 m³/h, 67 dB(A) re 1 pW (53 dB(A) re 20 μ Pa akustický tlak)

Max. 280 m³/h, 60 dB(A) re 1 pW (46 dB(A) re 20 μ Pa akustický tlak)

Dodávané příslušenství - Redukční hrdlo pro \varnothing 125 mm

Příslušenství k dokoupení - Sada pro přestavbu na cirkulační provoz DUU 151, Aktivní uhlíkový filtr DKF 15-1, Řídicí modul DSM 400

Prodloužení ovládací páčky (4 cm) DBV 100

ZÁRUKA 2 ROKY

Doporučená prodejní cena vč. 21% DPH

19.148,- Kč

Sleva - 70%

Cena po slevě vč. 21% DPH

5.775,- Kč

akce platí do vyprodání zásob