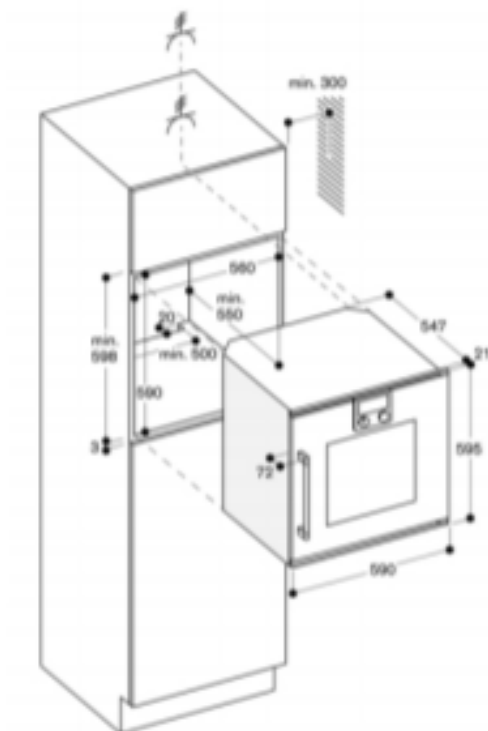


# TROUBA PEČÍCÍ VESTAVNÁ GAGGENAU BOP 211 100 antracit

**schüller®**  
NEXT TRADE STORE



## BOP 211 100 vestavná pečící trouba Gaggenau – vystavena na studiu, nepoužitá

9 způsobů ohřevu, dotykový displej TFT, Elektronická regulace teploty od 50 ° C do 300 ° C, 76 litrů užitečného objemu  
Třída energetické účinnosti A, způsoby pečení : Horký vzduch, eco-horký vzduch, Horký vzduch + spodní topení, povrchový gril + cirkulační vzduch, gril, Funkce Brick.

ovládání pomocí otočného knoflíku a TFT dotykového displeje, text v 25 jazycích, paměť, recepty, tlačítko Info s návodem k obsluze, boční dveře na 110 ° otevření, vybavení – zásuvka na pizza kámen, aktuální displej teploty, Quick-topení, funkce časovače: doba vaření, Konec vaření, krátkodobý budík, stopky, dlouhodobý časovač.

60 W halogenové osvětlení shora, chromované boční rošty se 4 pozicemi zabezpečení, Tepelně izolované dveře s trojitým zasklením, rodičovská kontrola, bezpečnostní vypnutí, chlazení krytu s ochranou teploty, Gaggenau smalt, vyhřívaný katalyzátor pro čištění. Držák dveří není vyměnitelný. Antracit, rozměry zařízení (mm) 595 x 590 x 547

Řízení teploty elektronické, počet vestavěných světel 1, jištění 16, napětí (V) 220-240, frekvence (Hz) 50; 60, Pevné připojení, bez zástrčky

## ZÁRUKA 2 ROKY

Doporučená prodejní cena vč. 21% DPH

47.790,- Kč

**Sleva - 30%**

**Cena po slevě vč.21% DPH**

**33.453,- Kč**

akce platí do vyprodání zásob