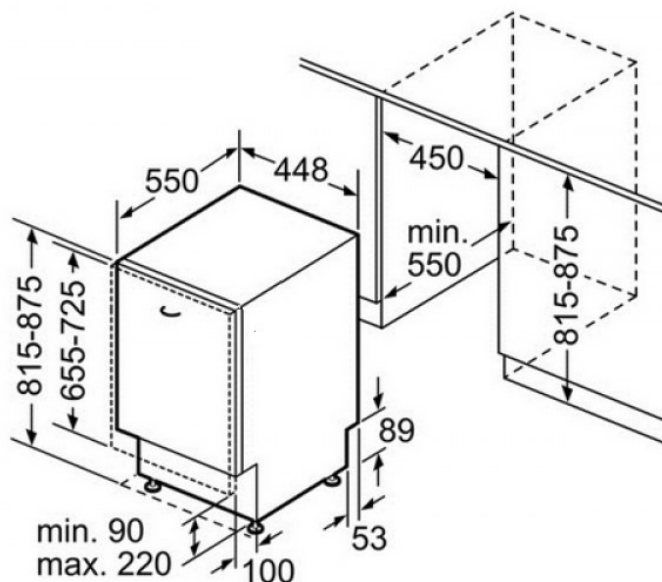


MYČKA PLNĚ VESTAVNÁ CONSTRUCTA CP 5A50 V8

schüller®

NEXT TRADE STORE



CP 5A50V8 - originál nový zabalený spotřebič , vyrobeno v Německu (pod Siemens)

- Energie A
- 5 programů : intenzivní 70°C , normal 65°C , Eco 50°C , rychlý 45°C , oplach
- Funkce Vario speed
- 2 oplachovací ramena
- Sensor znečištění , dávkovací asistent, mycí automatika, šetrné mytí skla,
- Akustický signál ukončení programu
- Regenerační elektronika, sušení uvnitř
- Odložený start 1-24 h, Aqua stop garance
- Elektronická hláška nedostatku soli, leštidla
- Variabilní koše, nerez rám dveří
- spotřeba 220 kWh / 2.660l / rok , 0,78 kWh / 9,5 l / 1 proces
- Hluk 48 dB
- Rozměry (v x š x d): 81.5 x 44,8 cm x 55,0 cm cm

ZÁRUKA 2 ROKY

Doporučená prodejní cena vč. 21% DPH

16.770,- Kč

Sleva - 35%

Cena po slevě vč.21% DPH

10.900,- Kč

akce platí do vyprodání zásob